

Щековые дробилки

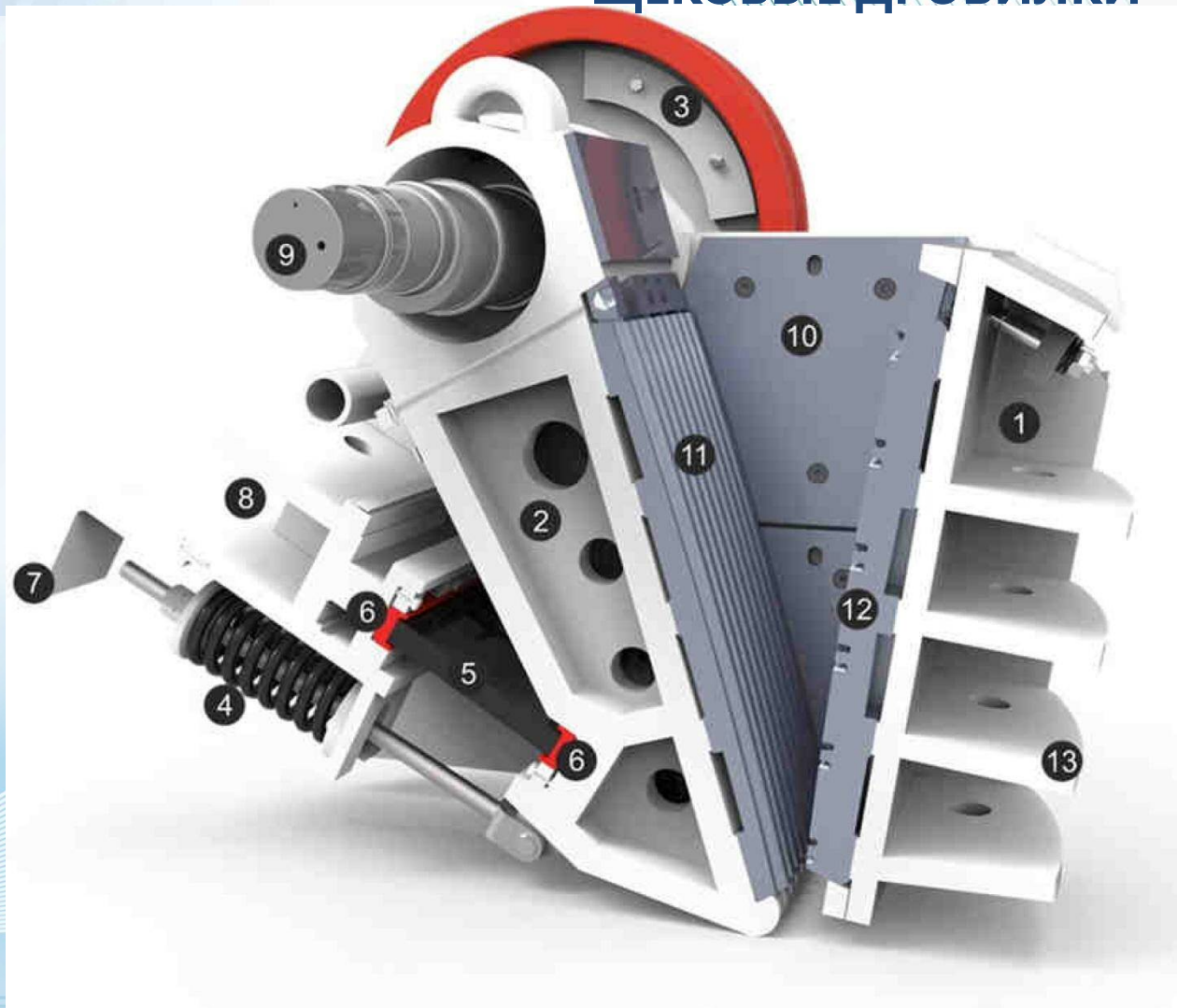
Исполнения

- DCJ
- DC

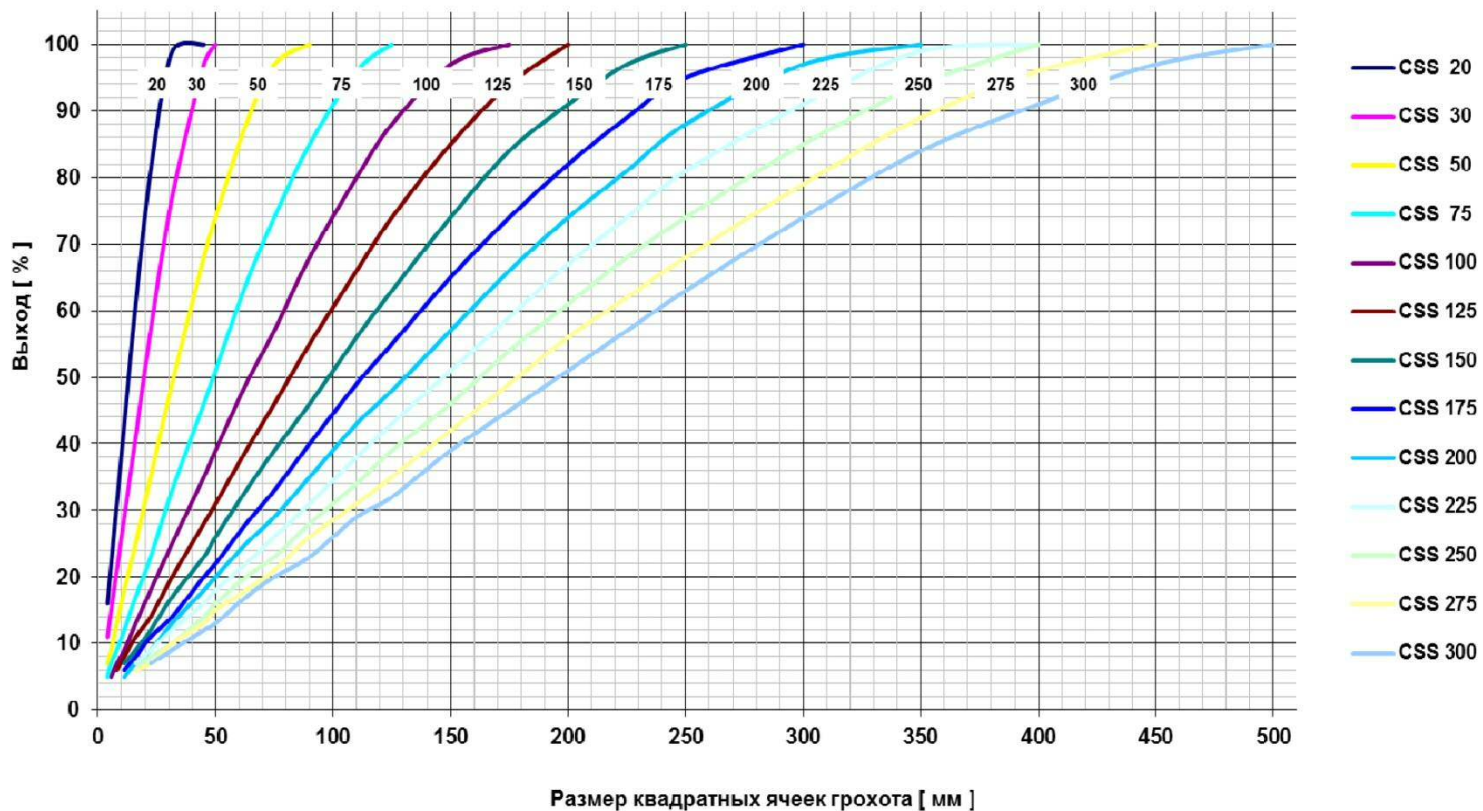


ЩЕКОВЫЕ ДРОБИЛКИ

1. основная рама
2. маятник
3. маховик
4. пружина
5. распорная плита
6. гнездо
7. защитная крышка
8. задний торец
9. эксцентриковый вал
10. боковая броня
11. подвижная щека
12. неподвижная щека
13. передний торец



DC щековая дробилка - Кривые грансостава продукта *среднее дробимый материал*



Ширина разгрузочной щели (мм)	Типоразмеры					
	DC 75 x 50 DC 75 x 50t	DC 95 x 70	DC 105 x 80 DC 105 x 80 S	DC 110 x 70 R	DC 115 x 85 DC 115 x 85 S	DC 130 x 105 DC 130 x 105 S
	метрические тонны в час (т/ч)					
10						
20	25-45					
30	35-55					
40	45-65					
50	55-75	80-120				
75	65-90	105-170	140-190	130-185	160-205	
100		135-215	185-250	160-250	200-260	
125		160-255	220-300	195-310	250-335	265-365
150		190-300	270-370	230-370	300-400	360-470
175			300-400	265-410	360-475	410-535
200					415-545	460-600
225					455-600	510-660
250					480-640	565-720
275						615-780



ЩЕКОВЫЕ ДРОБИЛЬНЫЕ КАМЕРЫ

Типоразмер	Размер приемного отверстия	Диапазон регулировки щели	Производительность м ³ /ч	Вес, кг
DCJ 350x110	350x110	8 - 35	-	270
DCJ 400x200	400x200	10 - 45	-	420
DCJ 470x330	470x330	10 - 50	6 - 18	1 750
DCJ 710x500	710x500	30 - 70	30 - 60	5 500
DCJ 900x600	900x600	50 - 170	80 - 200	10 500
DCJ 1100x750	1100x750	70 - 170	100 - 300	18 000
DC 75 x 50	750x500	20 - 80	25 - 90	6 600
DC 75 x 50t	750x500	20 - 80	25 - 90	7 100
DC 95 x 70	950x700	50 - 195	80 - 300	13 800
DC 105 x 80	1050x800	70 - 180	140 - 400	21 000
DC 105 x 80 S	1050x800	70 - 180	140 - 400	19 950
DC 110 x 70 R	1100x700	70 - 180	130 - 410	14 190
DC 115 x 85	1150x850	80 - 250	160 - 640	29 000
DC 115 x 85 S	1150x850	80 - 250	160 - 640	27 155
DC 130 x 105	1300x1050	120 - 260	265 - 780	46 700
DC 130 x 105 S	1300x1050	120 - 260	265 - 780	44 000



Щековая дробилка DCJ 710 x 500

Щековая дробилка со сложным качанием DC J 710 x 500

Типовое обозначение: DCJ 710 x 500

Кусок на входе: 430 мм макс.

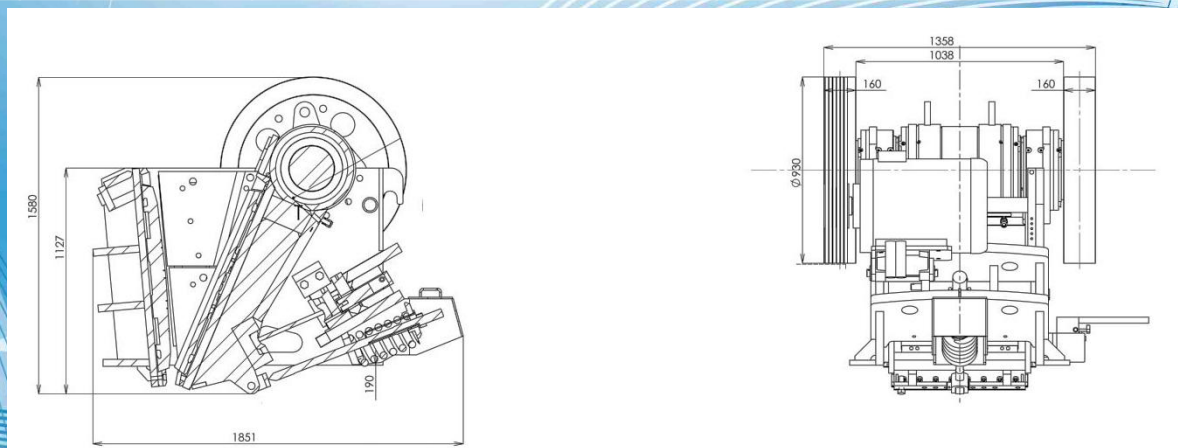
Диапазон установки зазора: 30 – 70 мм

Производительность: 110 м³/ч

Вес: 5 500 кг

Привод 37 кВт, вкл. электродвигатель, ременный шкив, клиновые ремни, натяжные болты

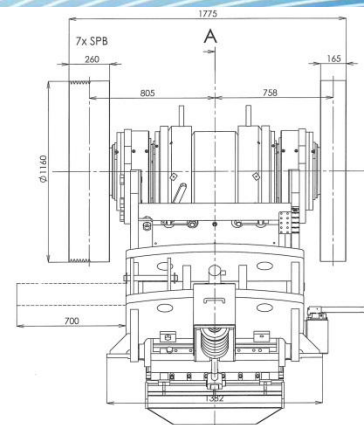
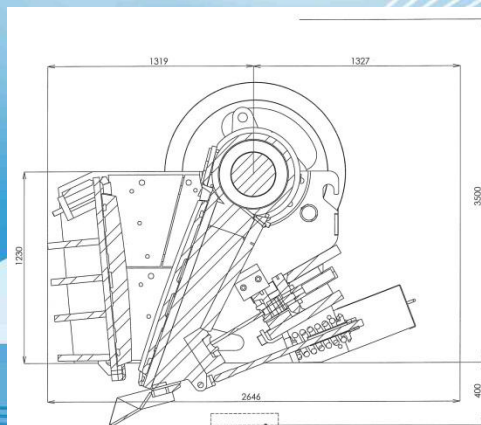
DCJ 710x500	A	B	C	D	E	F
мм	1851	1358	11580	Ø 930	1160	1127



Щековая дробилка DCJ 900 x 600

Щековая дробилка со сложным качанием DCJ 900 x 600
Типовое обозначение: DCJ 900 x 600
Кусок на входе: 500 мм макс.
Диапазон установки зазора: 50 – 170 мм
Рекомендуемый зазор: 60 мм
Производительность: 50 – 150 м³/ч
Вес: 10 500 кг
Привод: 75 кВт

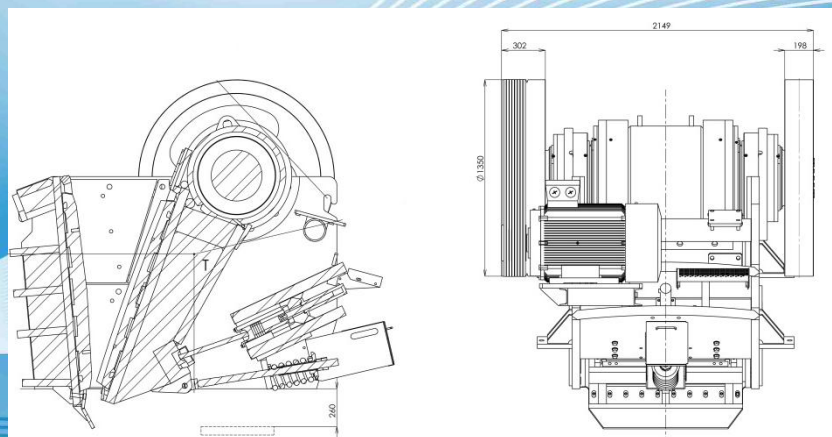
DCJ 900x600	A	B	C	D	E	F	G
мм	2646	1775	1775	Ø 1160	1382	1230	1550



Щековая дробилка DCJ 1100 x 750

Щековая дробилка со сложным качанием DCJ 1100 x 750
Типовое обозначение: DCJ 1100 x 750
Кусок на входе: 700 мм макс.
Диапазон установки зазора: 70 – 170 мм
Производительность: 80 – 200 м³/ч
Вес: 18 000 кг
Привод: 110 кВт

DCJ 1100x750	A	B	C	D
мм	2525	2149	2280	Ø 1350



Щековая дробилка DC 75 x 50

Щековая дробилка со сложным качанием DC 75 x 50

Типовое обозначение: DC 75 x 50

Кусок на входе: 430 мм макс.

Диапазон установки зазора: 20 – 80 мм

Рекомендуемый зазор: 80 мм

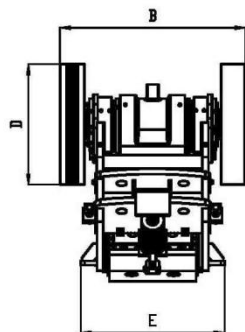
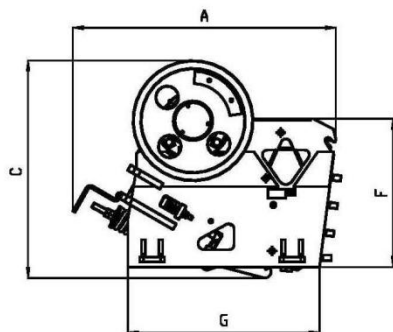
Производительность: 15,5 – 58 м³/ч

Вес: 6 600 кг

Привод 30 - 45 кВт, вкл. электродвигатель, ременный шкив, клиновые ремни, натяжные болты и кожух привода, установленный на корпусе дробилки

Вес: 850 кг

DC 75x50	A	B	C	D	E	F	G
мм	2120	1500	1830	Ø 970	1160	1195	1550



Щековая дробилка DC 75 x 50 t

Щековая дробилка со сложным качанием DC 75 x 50 t

Типовое обозначение: DC 75 x 50 t

Производительность: 15,5 – 58 м³/ч

Диапазон установки зазора: 20 – 80 мм

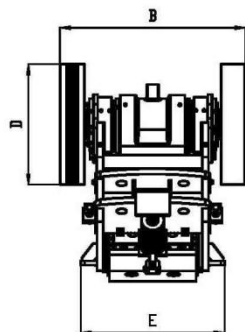
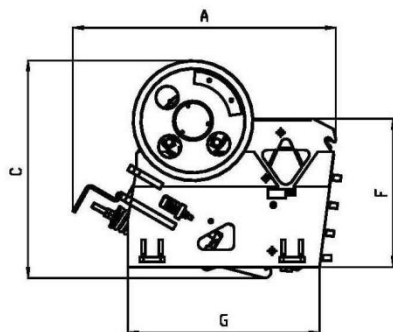
Максимальный кусок на входе: 650 x 450 x 450 мм

Вес: 7 100 кг

Привод 55 кВт, вкл. электродвигатель, ременный шкив, клиновые ремни, натяжные болты и кожух привода, установленный на корпусе дробилки

Вес: 950 кг

DC 75x50 t	A	B	C	D	E	F	G
мм	2120	1500	1830	Ø 970	1160	1195	1550



Щековая дробилка DC 95 x 70

Щековая дробилка со сложным качанием DC 95 x 70

Типовое обозначение: DC 95 x 70

Производительность: 50 – 200 м³/ч

Диапазон установки зазора: 50 – 165 мм

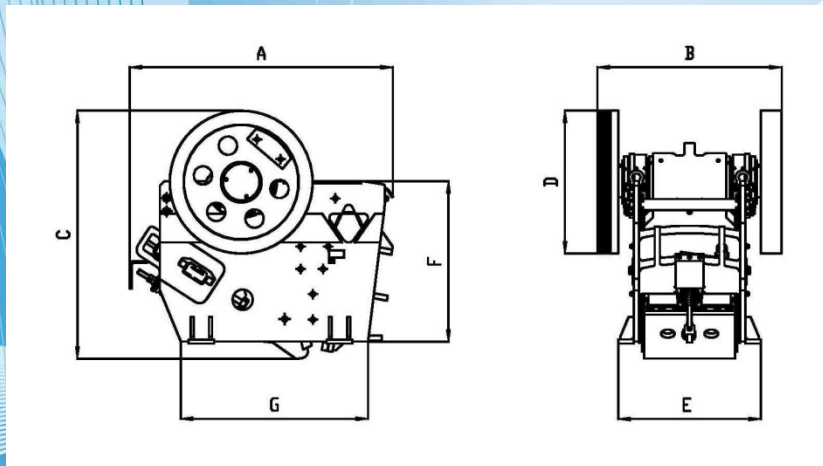
Максимальный кусок на входе: 750 x 540 x 540 мм

Вес: 13 800 кг

Привод 90-110 кВт, вкл. электродвигатель, ременный шкив, клиновые ремни, натяжные болты и кожух привода, установленный на корпусе дробилки

Вес: 1 820 кг

DC 95x70	A	B	C	D	E	F	G
мм	2570	1800	2470	Ø 1400	1390	1590	1830



Щековая дробилка DC 105 x 80

Щековая дробилка со сложным качанием DC 105 x 80

Типовое обозначение: DC 105 x 80

Производительность: 80 – 250 м³/ч

Диапазон установки зазора: 70 – 180 мм

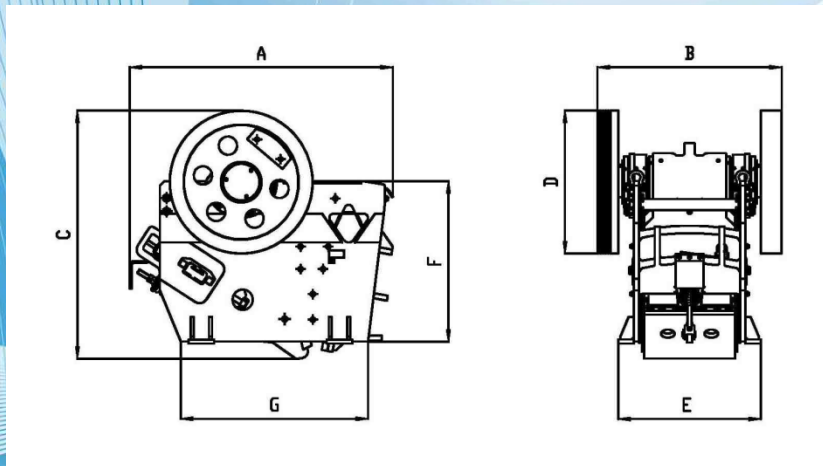
Максимальный кусок на входе: 880 x 550 x 550 мм

Вес: 21 000 кг

Привод 90-110 кВт, вкл. электродвигатель, ременный шкив, клиновые ремни, натяжные болты и кожух привода, установленный на корпусе дробилки

Вес: 1 950 кг

DC 105x80	A	B	C	D	E	F	G
мм	3100	2105	2590	Ø 1470	1800	1855	2250



Щековая дробилка DC 105 x 80 S

Щековая дробилка со сложным качанием DC 105 x 80 S

Типовое обозначение:

DC 105 x 80 S

Производительность:

80 – 250 м³/ч

Диапазон установки зазора:

70 – 180 мм

Максимальный кусок на входе:

880 x 550 x 550 мм

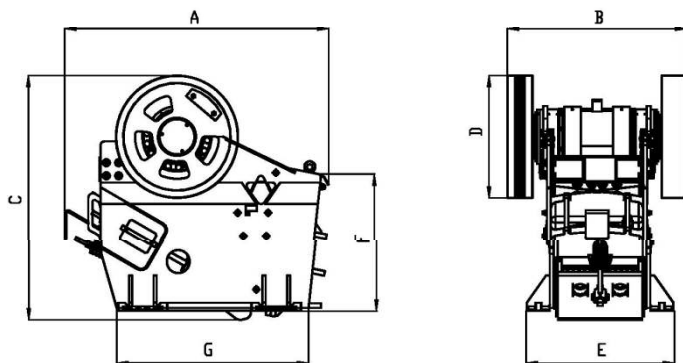
Вес:

19 950 кг

Привод 90-110 кВт, вкл. электродвигатель, ременный шкив, клиновые ремни, натяжные болты и кожух привода, установленный на корпусе дробилки

Вес: 1 850 кг

DC 105x80 S	A	B	C	D	E	F	G
мм	3060	2105	2590	Ø 1470	1800	1590	2250



Щековая дробилка DC 110 x 70 R

Щековая дробилка со сложным качанием DC 110 x 70 R

Типовое обозначение: DC 110 x 70 R

Производительность: 80 – 260 м³/ч

Диапазон установки зазора: 70 – 180 мм

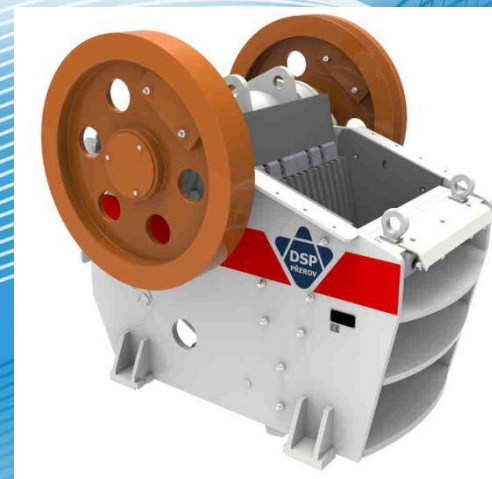
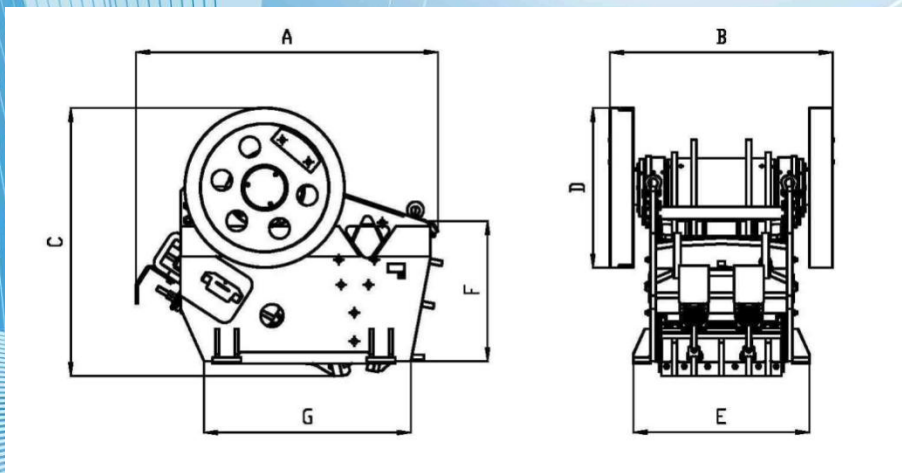
Максимальный кусок на входе: 880 x 540 x 540 мм

Вес: 14 190 кг

Привод 90-110 кВт, вкл. электродвигатель, ременный шкив, клиновые ремни, натяжные болты и кожух привода, установленный на корпусе дробилки

Вес: 1 710 кг

DC 110x70 R	A	B	C	D	E	F	G
мм	2645	1950	2400	Ø 1400	1540	1300	1810



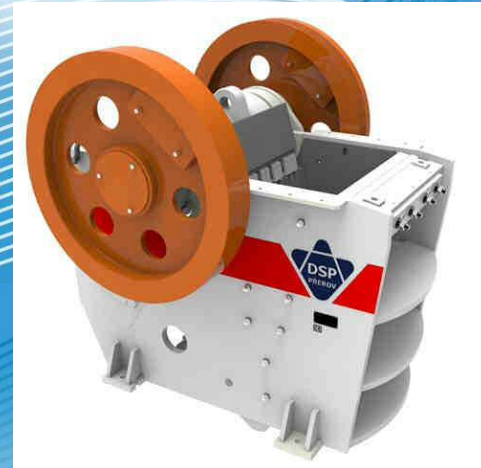
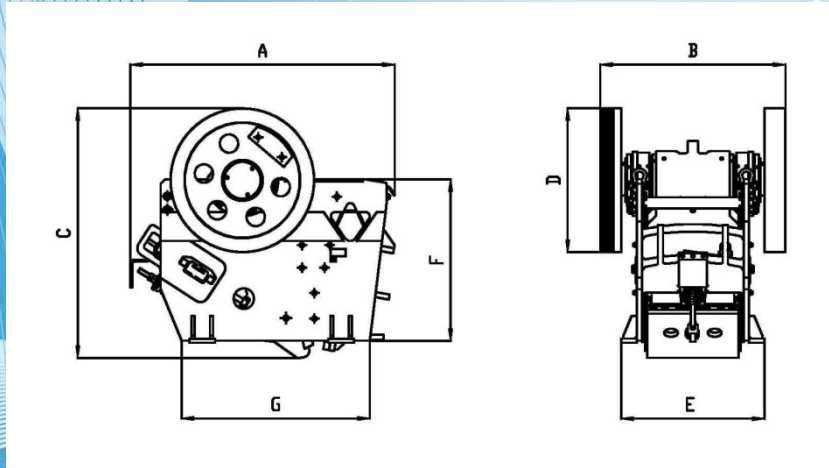
Щековая дробилка DC 115 x 85

Щековая дробилка со сложным качанием DC 115 x 85

Типовое обозначение: DC 115 x 85
Производительность: 100 – 400 м³/ч
Диапазон установки зазора: 80 – 250 мм
Мах. кусок на входе: 1000 x 800 x 750 мм
Вес: 29 000 кг

Привод 110 кВт, вкл. электродвигатель, ременный шкив, клиновые ремни, натяжные болты и кожух привода, установленный на корпусе дробилки
Вес: 2 240 кг

DC 115x85	A	B	C	D	E	F	G
мм	3500	2350	3290	Ø 1600	1930	2260	2500



Щековая дробилка DC 115 x 85 S

Щековая дробилка со сложным качанием DC 115 x 85 S

Типовое обозначение:

DC 115 x 85 S

Производительность:

100 – 400 м³/ч

Диапазон установки зазора:

80 – 250 мм

Мах. кусок на входе:

1000 x 800 x 750 мм

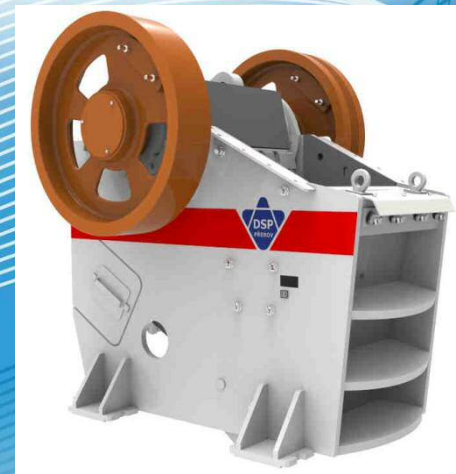
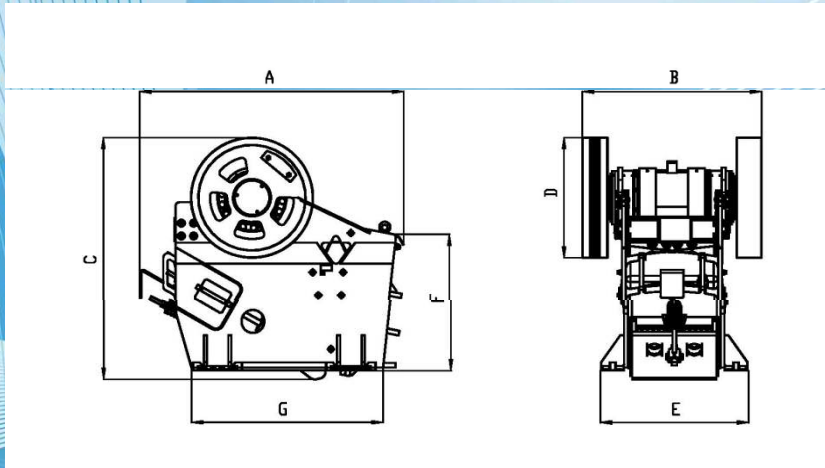
Вес:

27 155 кг

Привод 110 кВт, вкл. электродвигатель, ременный шкив, клиновые ремни, натяжные болты и кожух привода, установленный на корпусе дробилки

Вес: 2 090 кг

DC 115x85 S	A	B	C	D	E	F	G
мм	3455	2350	3290	Ø 1600	1910	1825	2500



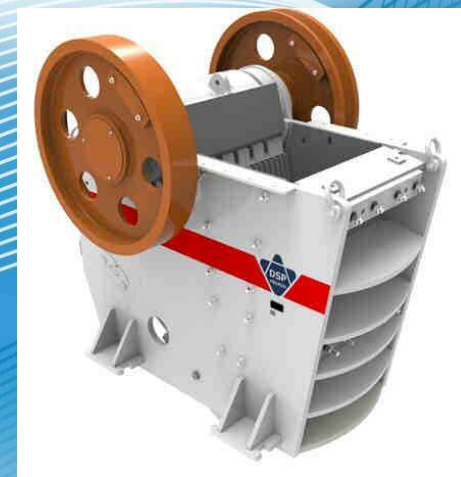
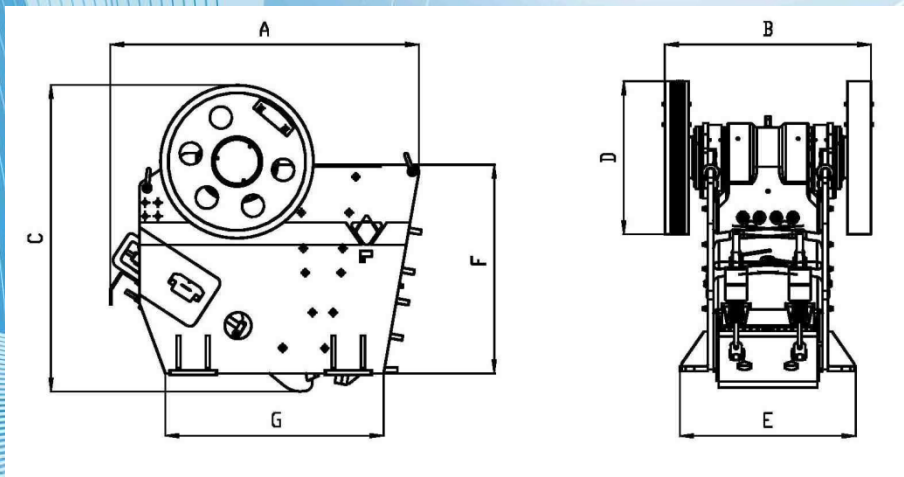
Щековая дробилка DC 130 x 105

Щековая дробилка со сложным качанием DC 130 x 105

Производительность: 150 – 450 м³/ч
Диапазон установки зазора: 120 – 260 мм
Максимальный кусок на входе: 1100 x 1000 x 950 мм
Вес: 46 700 кг

Привод 160 кВт, вкл. электродвигатель, ременный шкив, клиновые ремни, натяжные болты и кожух привода, установленный на корпусе дробилки Вес: 2 500 кг

DC 130x105	A	B	C	D	E	F	G
мм	3880	2595	3885	Ø 1925	2210	2640	2745



Щековая дробилка DC 130 x 105 S

Щековая дробилка со сложным качанием DC 130 x 105 S

Производительность: 150 – 450 м³/ч

Диапазон установки зазора: 120 – 260 мм

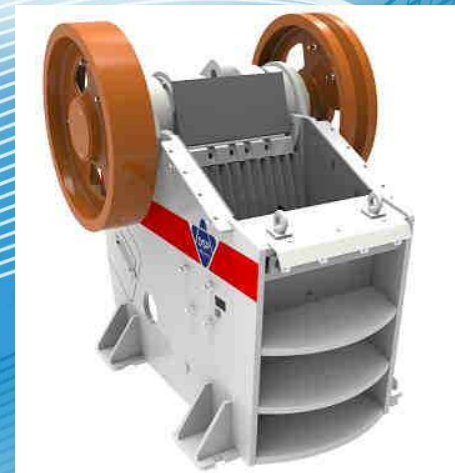
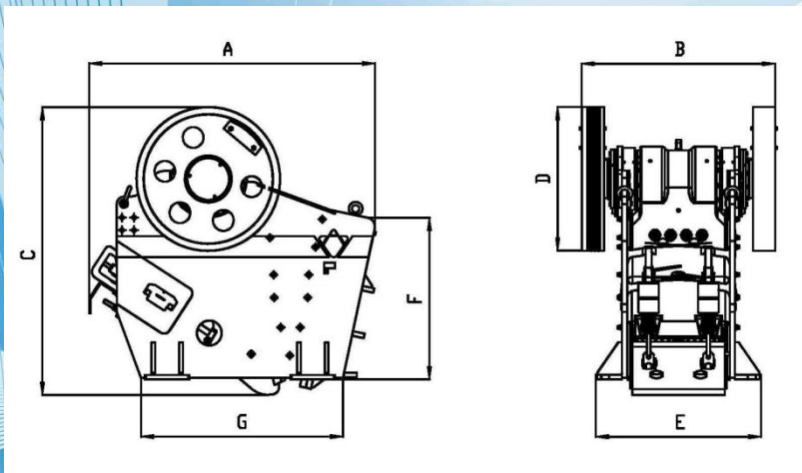
Максимальный кусок на входе: 1100 x 1000 x 950 мм

Вес: 44 000 кг

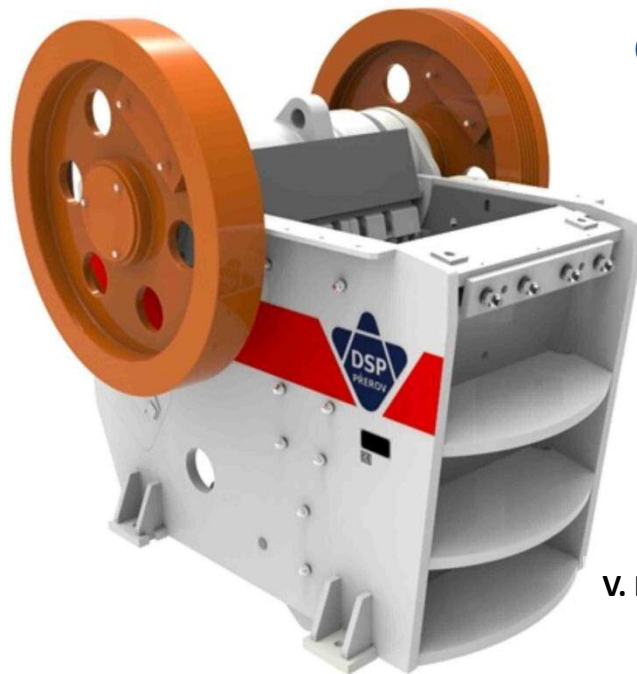
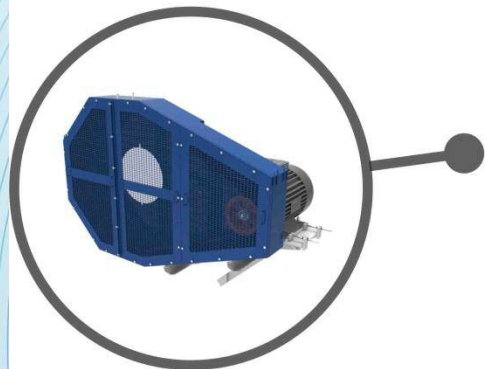
Привод 160 кВт, вкл. электродвигатель, ременный шкив, клиновые ремни, натяжные болты и кожух привода, установленный на корпусе дробилки

Вес: 2 500 кг

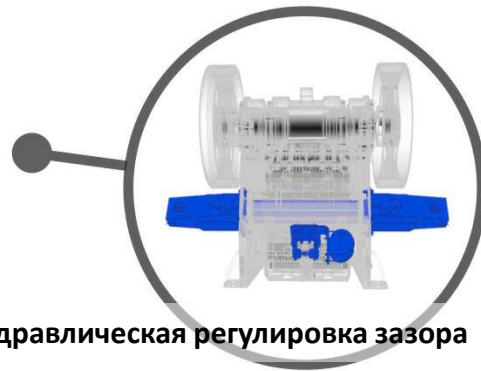
DC130x115S	A	B	C	D	E	F	G
мм	3820	2595	3885	Ø 1925	2210	2215	2705



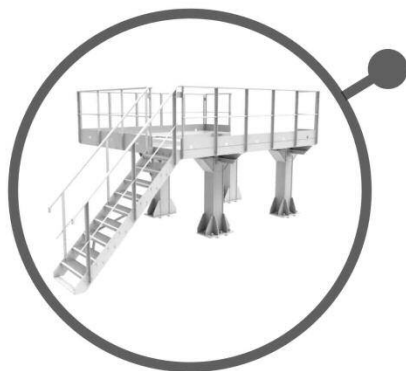
I. Привод, вкл. электродвигатель, ременный шкив, клиновые ремни, натяжные болты и кожух привода, установленный на корпусе дробилки



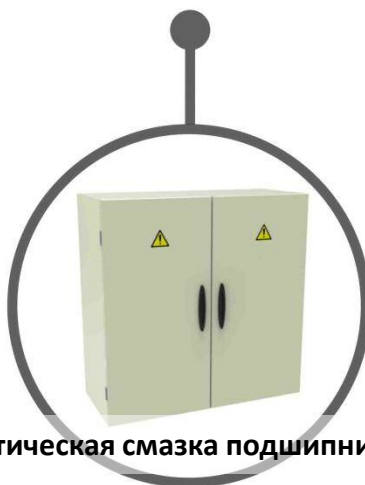
ОСНАСТКА ЩЕКОВОЙ ДРОБИЛКИ DC



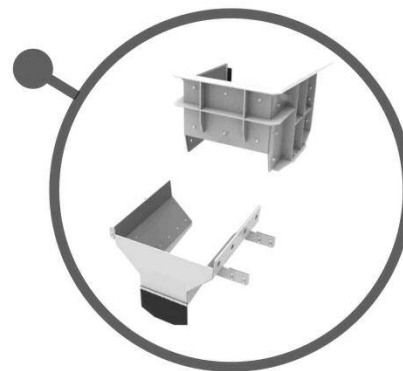
V. Гидравлическая регулировка зазора



II. Несущая металлоконструкция

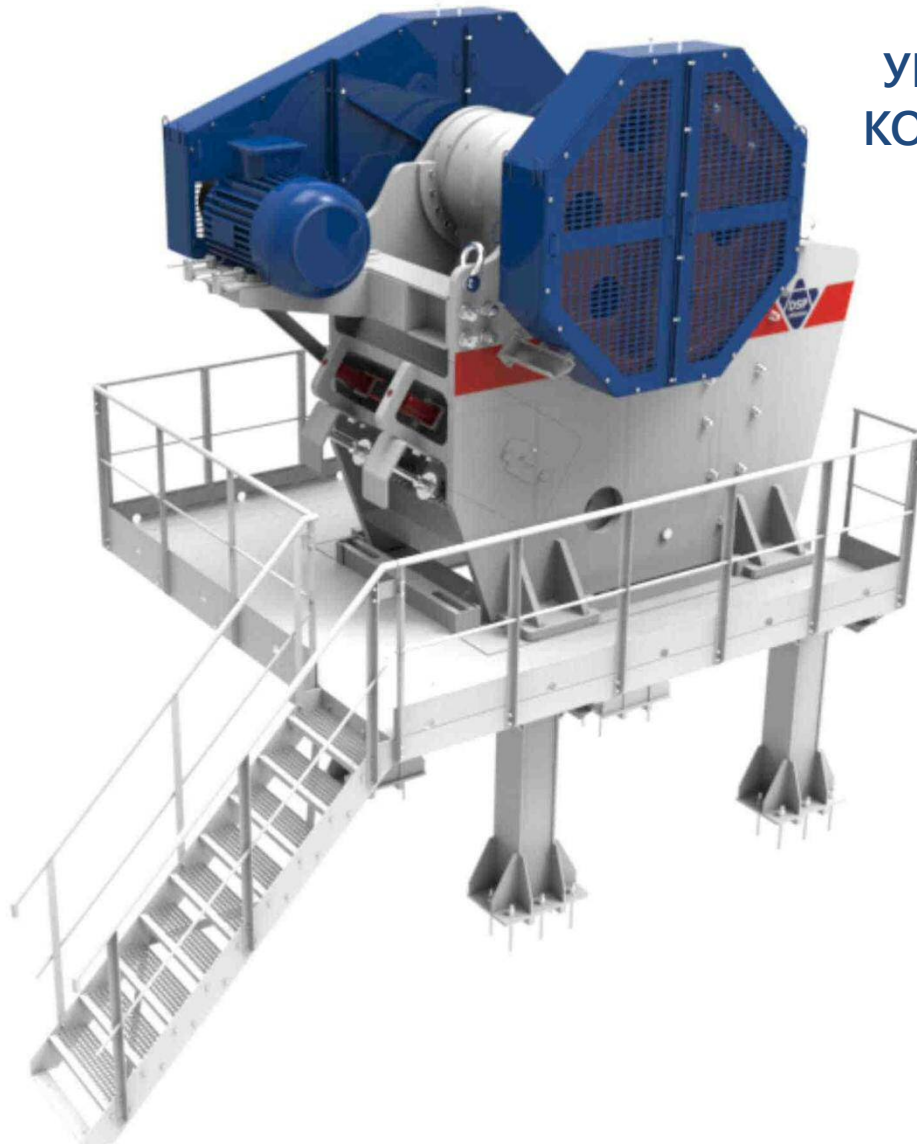


III. Автоматическая смазка подшипников



IV. Точки в /из дробилки

УЗЕЛ ЩЕКОВОЙ ДРОБИЛКИ
УКОМПЛЕКТОВАННЫЙ ОПОРНОЙ
КОНСТРУКЦИЕЙ И ПЛОЩАДКАМИ



СДТ
ИМПЭКС



MAGOTTEAUX
SHAPING A WORLD OF PERFORMANCE



ПОЛУМОБИЛЬНЫЕ ЩЕКОВЫЕ ДРОБИЛКИ

Типоразмер	Размер приемного отверстия щеки	Диапазон регулировки щелы	Производительность т/ч	Привод
CK6	710x500	30-70	30-60	дизель/электро
CS 9	900x600	50-170	80-200	электро
CS 10	110x750	70-170	100-300	электро
SCU 75x50C	750x500	20-80	30-80	электро
SCU 95x70C	850x700	50-165	50-280	электро
SCU 105x80C	1050x800	70-180	100-300	электро
SCU 115x85C	1150x850	80-250	150-450	электро



ПОЛУМОБИЛЬНЫЕ ЩЕКОВЫЕ ДРОБИЛКИ

Полумобильные щековые дробильные установки

- СК 6
- CS 9
- CS 10



СДТ
ИМПЭКС



MAGOTTEAUX
SHAPING A WORLD OF PERFORMANCE



ПОЛУМОБИЛЬНЫЕ ЩЕКОВЫЕ ДРОБИЛКИ

Полумобильные щековые дробильные установки

- SCU 75x50C
- SCU 95x70C
- SCU 105x80C
- SCU 115x85C



МОБИЛЬНЫЕ ЩЕКОВЫЕ ДРОБИЛКИ

Типоразмер	Размер приемного отверстия щеки	Диапазон регулировки щели	Производительность т/ч	Привод
CH1	710x500	30-70	30-60	дизель/электро
CH2	900x600	50-170	80-200	дизель/электро
CH3	1100x750	70-170	100-300	дизель/электро
MCU 75x50C	750x500	20-80	30-80	дизель/электро
MCU 95x70C	950x700	50-165	50-230	дизель/электро
MCU 105x80C	1050x800	70-180	100-300	дизель/электро
MCU 115x85C	1150x850	80-250	150-450	дизель/электро
MCU 130x105C	1300x1050	120-260	200-600	дизель/электро



СДТ
ИМПЭКС



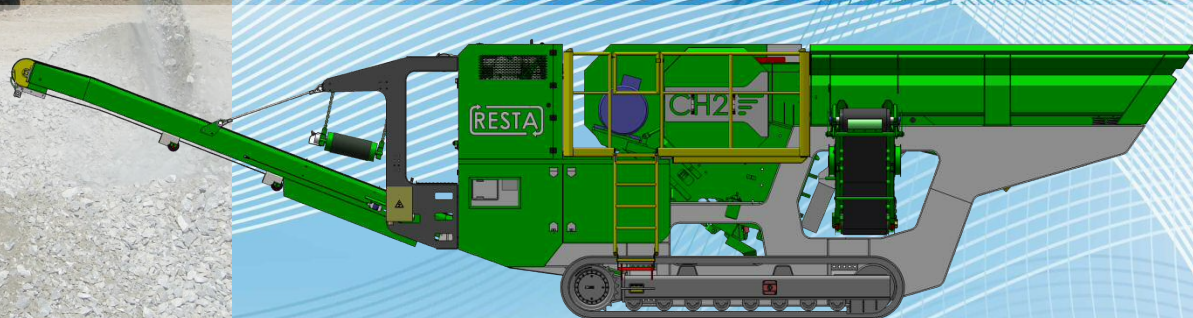
MAGOTTEAUX
SHAPING A WORLD OF PERFORMANCE



МОБИЛЬНЫЕ ЩЕКОВЫЕ ДРОБИЛКИ

Мобильные щековые дробильные установки

- CH1
- CH2
- CH3



СДТ
ИМПЭКС



MAGOTTEAUX
SHAPING A WORLD OF PERFORMANCE

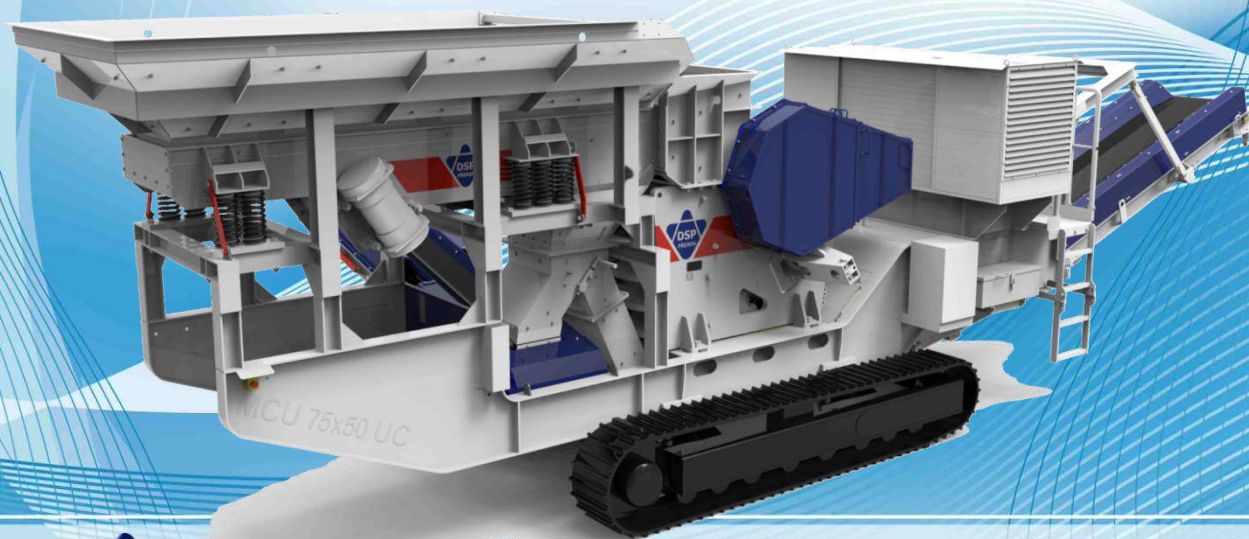
CAB
WET PROCESSING SYSTEMS

RESTA[®]

МОБИЛЬНЫЕ ЩЕКОВЫЕ ДРОБИЛКИ

Мобильные щековые дробильные установки

- MCU 75x50C
- MCU 95x70C
- MCU 105x80C
- MCU 115x85C
- MCU 130x105C



MAGOTTEAUX
SHAPING A WORLD OF PERFORMANCE



Благодарим Вас за внимание!

«-» 117405, . , . 141, . 80, 103, . 1 .: (495) 640-20-13, (495) 640-

